

# Фитинги с уплотнительным КОЛЬЦОМ SCOS, SCOP

Технические характеристики



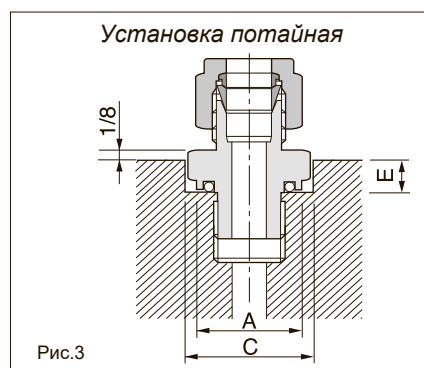
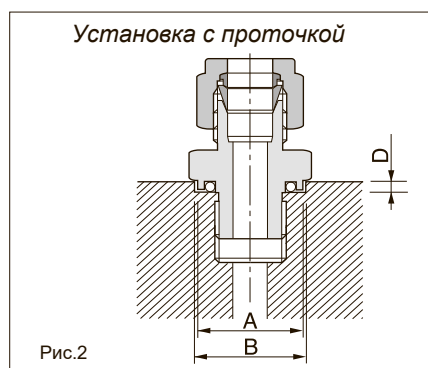
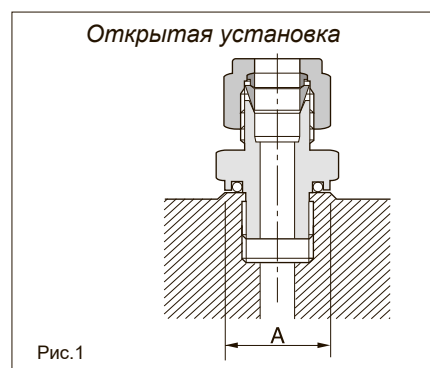
<b>Архангельск</b> (8182)63-90-72	<b>Калининград</b> (4012)72-03-81	<b>Новосибирск</b> (383)227-86-73	<b>Сочи</b> (862)225-72-31
<b>Астана</b> +7(7172)727-132	<b>Калуга</b> (4842)92-23-67	<b>Омск</b> (3812)21-46-40	<b>Ставрополь</b> (8652)20-65-13
<b>Астрахань</b> (8512)99-46-04	<b>Кемерово</b> (3842)65-04-62	<b>Орел</b> (4862)44-53-42	<b>Сургут</b> (3462)77-98-35
<b>Барнаул</b> (3852)73-04-60	<b>Киров</b> (8332)68-02-04	<b>Оренбург</b> (3532)37-68-04	<b>Тверь</b> (4822)63-31-35
<b>Белгород</b> (4722)40-23-64	<b>Краснодар</b> (861)203-40-90	<b>Пенза</b> (8412)22-31-16	<b>Томск</b> (3822)98-41-53
<b>Брянск</b> (4832)59-03-52	<b>Красноярск</b> (391)204-63-61	<b>Пермь</b> (342)205-81-47	<b>Тула</b> (4872)74-02-29
<b>Владивосток</b> (423)249-28-31	<b>Курск</b> (4712)77-13-04	<b>Ростов-на-Дону</b> (863)308-18-15	<b>Тюмень</b> (3452)66-21-18
<b>Волгоград</b> (844)278-03-48	<b>Липецк</b> (4742)52-20-81	<b>Рязань</b> (4912)46-61-64	<b>Ульяновск</b> (8422)24-23-59
<b>Вологда</b> (8172)26-41-59	<b>Магнитогорск</b> (3519)55-03-13	<b>Самара</b> (846)206-03-16	<b>Уфа</b> (347)22948 -12
<b>Воронеж</b> (473)204-51-73	<b>Москва</b> (495)268-04-70	<b>Санкт-Петербург</b> (812)309-46-40	<b>Хабаровск</b> (4212)92-98-04
<b>Екатеринбург</b> (343)384-55-89	<b>Мурманск</b> (8152)59-64-93	<b>Саратов</b> (845)249-38-78	<b>Челябинск</b> (351)202-03-61
<b>Иваново</b> (4932)77-34-06	<b>Набережные Челны</b> (8552)20-53-41	<b>Севастополь</b> (8692)22-31-93	<b>Череповец</b> (8202)49-02-64
<b>Ижевск</b> (3412)26-03-58	<b>Нижний Новгород</b> (831)429-08-12	<b>Симферополь</b> (3652)67-13-56	<b>Ярославль</b> (4852)69-52-93
<b>Казань</b> (843)206-01-48	<b>Новокузнецк</b> (3843)20-46-81	<b>Смоленск</b> (4812)29-41-54	

Единый адрес для всех регионов: [skb@nt-rt.ru](mailto:skb@nt-rt.ru) || [www.s-lok.nt-rt.ru](http://www.s-lok.nt-rt.ru)

## СОЕДИНЕНИЯ С УПЛОТНИТЕЛЬНЫМ КОЛЬЦОМ

Фитинги S-Lok с уплотнительным кольцом обеспечивают герметичное уплотнение как при вакууме, так и при высоком давлении на ровной и гладкой поверхности, перпендикулярной оси резьбы для обеспечения контакта 'металл-металл'.

Стандартное кольцо из материала Buna N заполняет борозду вокруг, желобок препятствует выталкиванию кольца при высоких давлениях и сжатию кольца в вакууме.



### Присоединительные размеры для соединителей с уплотнительным кольцом

Артикул	Прямая резьба	Резьба трубы	Диаметр						Глубина			
			A		B		C		D		E	
			Мин.		Мин.		Мин.		Макс.		Макс.	
			дюйм	мм	дюйм	мм	дюйм	мм	дюйм	мм	дюйм	мм
SCOS-2-2U	5/16-24	-	0.50	12.7	0.59	15.0	0.66	16.8	0.09	2.3	0.16	5.6
SCOS-3-3U	3/8-24	-	0.56	14.2	0.66	16.8	0.75	19.1	0.09	2.3	0.22	5.6
SCOS-4-4U	7/16-20	-	0.69	17.5	0.78	19.8	0.88	22.4	0.16	4.1	0.28	7.1
SCOS-5-5U	1/2-20	-	0.75	19.1	0.91	23.1	1.03	26.2	0.16	4.1	0.31	7.9
SCOS-6-6U	9/16-18	-	0.81	20.6	0.97	24.6	1.09	27.7	0.16	4.1	0.31	7.9
SCOS-8-8U	3/4-16	-	1.00	25.4	1.16	29.5	1.31	33.3	0.16	4.1	0.34	8.6
SCOS-12-12U	1-1/16-12	-	1.41	35.8	1.53	38.9	1.75	44.5	0.22	5.6	0.50	12.7
SCOS-16-16U	1-5/16-12	-	1.69	42.9	1.78	45.2	2.03	51.6	0.22	5.6	0.56	14.2
SCOP-2-2	-	1/8 NPT	0.69	17.5	0.78	19.8	0.88	22.4	0.16	4.1	0.28	7.1
SCOP-4-2	-	1/8 NPT	0.69	17.5	0.78	19.8	0.88	22.4	0.16	4.1	0.28	7.1
SCOP-4-4	-	1/4 NPT	0.87	22.1	0.97	24.6	1.09	27.7	0.16	4.1	0.31	7.9
SCOP-6-6	-	3/8 NPT	1.00	25.4	1.16	29.5	1.31	33.3	0.16	4.1	0.34	8.6
SCOP-6-8	-	1/2 NPT	1.22	31.0	1.34	34.0	1.53	38.9	0.22	5.6	0.44	11.2
SCOP-8-8	-	1/2 NPT	1.22	31.0	1.34	34.0	1.53	38.9	0.22	5.6	0.44	11.2

## ИНСТРУКЦИЯ ПО МОНТАЖУ

1. Вручную затягивайте фитинг с уплотнительным кольцом в отверстие до тех пор, пока уплотнительное кольцо не прижмётся в течение последнего поворота на 1/4.
2. С небольшим усилием затяните ключом.

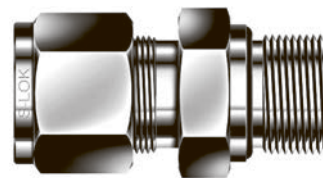
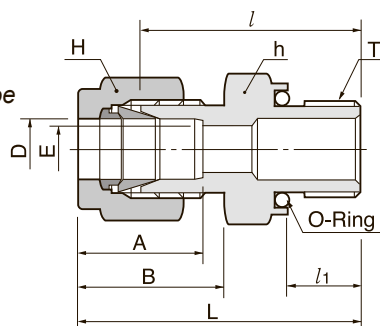
## МОНТАЖ И ДЕМОНТАЖ ТРУБЫ ДЛЯ ФИТИНГОВ С УПЛОТНИТЕЛЬНЫМИ КОЛЬЦАМИ

1. Удерживайте корпус фитинга ключом так, чтобы он не поворачивался при затягивании гайки.
2. При разъединении трубы также используйте ключ для того, чтобы фитинг не поворачивался.
3. Для гнезда с выемкой (рис. 3) используйте плоский ключ (толщ. 1/8") для фиксации шестигранника.

# S-LOK Tube Fittings

Соединение прямое концевое с наружной резьбой

## SCOS

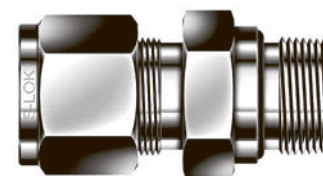
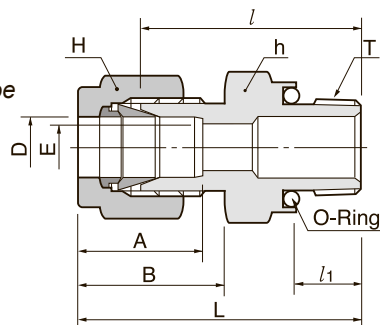


Для соединения трубы дюймовых размеров с внутренней цилиндрической резьбой

Артикул	Труба Д.наруж.		Прямая резьба T(u)	E Мин.	Размер под ключ				A	B	l	l <sub>1</sub>	L	Размер уплот. кольца
	D дюйм	D мм			h дюйм	h мм	H дюйм	H мм						
SCOS-2 - 2U	1/8	3.17	5/16-20	2.28	9/16	14.28	7/16	11.11	12.70	15.24	26.16	8.63	32.76	-011
SCOS-3 - 3U	3/16	4.76	3/8-24	3.04	5/8	15.87	1/2	12.70	13.71	16.00	27.68	9.65	34.29	-012
SCOS-4 - 4U	1/4	6.35	7/16-20	4.82	3/4	19.05	9/16	14.28	15.24	17.78	30.98	10.41	38.35	-111
SCOS-5 - 5U	5/16	7.93	1/2-20	6.35	7/8	22.22	5/8	15.87	16.25	18.54	33.27	11.17	40.64	-112
SCOS-6 - 6U	3/8	9.52	9/16-18	7.11	15/16	23.81	11/16	17.46	16.76	19.30	35.05	11.93	42.41	-113
SCOS-8 - 8U	1/2	12.70	3/4-16	10.41	1-1/8	28.57	7/8	22.22	22.86	21.84	35.81	11.93	45.97	-116
SCOS-12 - 12U	3/4	19.05	1-1/16-12	15.74	1-1/2	38.10	1-1/8	28.58	24.38	21.84	42.16	14.22	52.32	-215
SCOS-16 - 16U	1	25.40	1-5/16-12	22.35	1-3/4	44.45	1-1/2	38.10	31.24	26.41	45.97	14.22	58.16	-219

Соединение прямое концевое с наружной резьбой

## SCOP



Для соединения трубы дюймовых размеров с внутренней резьбой NPT

Артикул	Труба Д.наруж.		T *(NPT)	E Мин.	Размер под ключ				A	B	l	l <sub>1</sub>	L	Размер уплот. кольца
	D дюйм	D мм			h дюйм	h мм	H дюйм	H мм						
SCOP-2 - 2N	1/8	3.17	1/8	2.28	3/4	19.05	7/16	11.11	12.70	15.24	26.16	7.11	32.76	-111
SCOP-4 - 2N	1/4	6.35	1/8	4.82	3/4	19.05	9/16	14.28	15.24	17.78	27.68	7.11	35.05	-111
SCOP-4 - 4N	1/4	6.35	1/4	4.82	15/16	23.81	9/16	14.28	15.24	17.78	30.98	9.65	38.35	-113
SCOP-6 - 4N	3/8	9.52	1/4	7.11	15/16	23.81	11/16	17.46	16.76	19.30	32.51	9.65	39.87	-113
SCOP-6 - 6N	3/8	9.52	3/8	7.11	1-1/8	28.58	11/16	17.46	16.76	19.30	34.03	10.41	41.40	-116
SCOP-6 - 8N	3/8	9.52	1/2	7.11	1-5/16	33.33	11/16	17.46	16.76	19.30	39.62	13.46	46.99	-212
SCOP-8 - 8N	1/2	12.70	1/2	10.41	1-5/16	33.33	7/8	22.22	22.86	21.84	39.62	13.46	49.78	-212

\*Параллельная резьба ISO доступна по запросу.



- |                                    |  |                                       |                                  |
|------------------------------------|--|---------------------------------------|----------------------------------|
| <b>Архангельск</b> (8182)63-90-72  | <b>Калининград</b> (4012)72-03-81      | <b>Новосибирск</b> (383)227-86-73     | <b>Сочи</b> (862)225-72-31       |
| <b>Астана</b> +7(7172)727-132      | <b>Калуга</b> (4842)92-23-67           | <b>Омск</b> (3812)21-46-40            | <b>Ставрополь</b> (8652)20-65-13 |
| <b>Астрахань</b> (8512)99-46-04    | <b>Кемерово</b> (3842)65-04-62         | <b>Орел</b> (4862)44-53-42            | <b>Сургут</b> (3462)77-98-35     |
| <b>Барнаул</b> (3852)73-04-60      | <b>Киров</b> (8332)68-02-04            | <b>Оренбург</b> (3532)37-68-04        | <b>Тверь</b> (4822)63-31-35      |
| <b>Белгород</b> (4722)40-23-64     | <b>Краснодар</b> (861)203-40-90        | <b>Пенза</b> (8412)22-31-16           | <b>Томск</b> (3822)98-41-53      |
| <b>Брянск</b> (4832)59-03-52       | <b>Красноярск</b> (391)204-63-61       | <b>Пермь</b> (342)205-81-47           | <b>Тула</b> (4872)74-02-29       |
| <b>Владивосток</b> (423)249-28-31  | <b>Курск</b> (4712)77-13-04            | <b>Ростов-на-Дону</b> (863)308-18-15  | <b>Тюмень</b> (3452)66-21-18     |
| <b>Волгоград</b> (844)278-03-48    | <b>Липецк</b> (4742)52-20-81           | <b>Рязань</b> (4912)46-61-64          | <b>Ульяновск</b> (8422)24-23-59  |
| <b>Вологда</b> (8172)26-41-59      | <b>Магнитогорск</b> (3519)55-03-13     | <b>Самара</b> (846)206-03-16          | <b>Уфа</b> (347)22948 -12        |
| <b>Воронеж</b> (473)204-51-73      | <b>Москва</b> (495)268-04-70           | <b>Санкт-Петербург</b> (812)309-46-40 | <b>Хабаровск</b> (4212)92-98-04  |
| <b>Екатеринбург</b> (343)384-55-89 | <b>Мурманск</b> (8152)59-64-93         | <b>Саратов</b> (845)249-38-78         | <b>Челябинск</b> (351)202-03-61  |
| <b>Иваново</b> (4932)77-34-06      | <b>Набережные Челны</b> (8552)20-53-41 | <b>Севастополь</b> (8692)22-31-93     | <b>Череповец</b> (8202)49-02-64  |
| <b>Ижевск</b> (3412)26-03-58       | <b>Нижний Новгород</b> (831)429-08-12  | <b>Симферополь</b> (3652)67-13-56     | <b>Ярославль</b> (4852)69-52-93  |
| <b>Казань</b> (843)206-01-48       | <b>Новокузнецк</b> (3843)20-46-81      | <b>Смоленск</b> (4812)29-41-54        |                                  |

Единый адрес для всех регионов: [skb@nt-rt.ru](mailto:skb@nt-rt.ru) || [www.s-lok.nt-rt.ru](http://www.s-lok.nt-rt.ru)